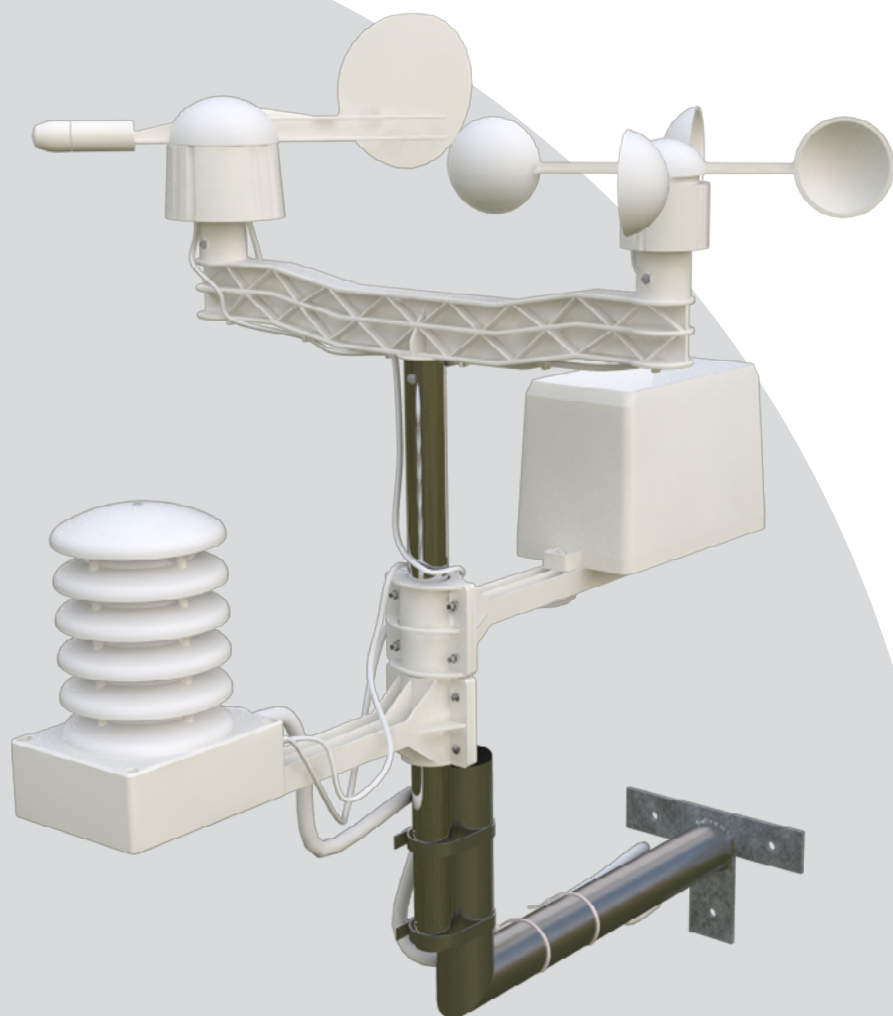


**Montážní návod
IP Meteostanice
WARIO ME11/ME12**



Montážní návod IP Meteostanice WARIO ME11/ME12



Obsah

1.	Důležité pokyny	strana 3
2.	Volba správného umístění meteostanice	strana 4
3.	Rozbalení meteostanice	strana 6
4.	Sestavení krok 1 – (obr.příloha č. 1.1–1.4)	strana 7
5.	Sestavení krok 2 – (obr.příloha č. 2.1–2.4)	strana 7
6.	Sestavení krok 3 – (obr.příloha č. 3.1– 3.2)	strana 7
7.	Sestavení krok 4 – (obr.příloha č. 4.1– 4.2)	strana 7
8.	Sestavení krok 5 – (obr.příloha č. 5.1 – 5.3)	strana 7
9.	Sestavení krok 6 – (obr.příloha č. 6.1)	strana 8
10.	Sestavení krok 7 – (obr.příloha č. 7.1 – 7.2)	strana 8
11.	Sestavení krok 8 – (obr.příloha č. 8.1)	strana 8
12.	Sestavení krok 9 – (obr.příloha č. 9.1 – 9.2)	strana 8
13.	Sestavení krok 10 – (obr.příloha č. 10.1 – 10.2)	strana 9
14.	Sestavení krok 11 – (obr.příloha č. 11.1 – 11.2)	strana 9
15.	Výrobce:	strana 9



1

Důležité pokyny

- Přečtěte si tyto pokyny
- Uložte tyto pokyny pro pozdější nahlédnutí
- Respektujte všechna upozornění
- Zařízení instalujte podle pokynů výrobce

Popis zařízení

Meteostanice ME11/ME12 se skládá z řídicí jednotky a soustavy venkovních čidel. Meteostanice ME12 je vybavena dvěma nezávislými reléovými výstupy pro možnost ovládání na základě počasí s integrovanými podmínkami ovládání. Meteostanici lze rozšířit o další senzory pomocí expanderu nebo obzorové kamery.

Měřené hodnoty lze jednoduše prohlížet pomocí internetového prohlížeče ve vašem počítači, chytrém telefonu, tabletu či jiném zařízení s internetovým prohlížečem. Připojením meteostanice do internetu lze aktuální hodnoty prohlížet kdykoliv a kdekoliv. Meteostanici lze integrovat do nadřazených systémů. Komunikace probíhá po protokolu TCP/IP. Data lze vyčíst pomocí technologie ModBus, nebo pomocí XML. U modelu ME12 lze i nastavovat reléové kontakty pro možnost ovládání připojených zařízení. Více informací o integraci meteostanice do nadřazených systémů naleznete v samostatném manuálu na portále www.meteo-pocasi.cz v sekci „Download“.

Pokud chcete jednoduše přistupovat k měřeným datům své meteostanice v internetu, nebo sdílet vaše počasí s ostatními uživateli, můžete svou meteostanici přihlásit na portál www.meteo-pocasi.cz. Přihlášením meteostanice na portál získáte řadu doplňků a rozšíření jako např. celkový přehled vaší meteostanice odkudkoli v internetu, export měřených dat meteostanice, vytvoření banneru s aktuálním počasím pro webové stránky, miniaplikaci pro OS Windows s aktuálním přehledem počasí, atd. Doplňky a rozšíření portálu www.meteo-pocasi.cz se neustále rozšiřují. Pokud chcete být včas informováni o novinkách, zaregistrujte se k odběru novinek na portále www.meteo-pocasi.cz.

Modelové řady meteostanic

ME11- meteostanice bez možnosti ovládání dvou reléových výstupů. Možnost tvoření podmínek.

ME12 – meteostanice vybavena dvěma reléovými výstupy pro možnost ovládat různá zařízení. Integrované podmínky ovládání na základě stavu senzorů či počasí.

Bezpečnostní pokyny

Prosím, prostudujte si následující pokyny předtím, než zařízení připojíte do elektrické sítě nebo k vašemu PC. Následující pokyny slouží ke snížení rizik poškození zařízení nebo zabránění nebezpečí úrazu s instalací a provozem meteostanice a její periferie.

Za škody vzniklé neodbornou montáží nebo nedodržením technických návodů a pokynů k instalaci zařízení meteostanice a její periferie neručíme. Při nedodržení těchto bezpečnostních pokynů nemusí být zařízení bezpečné. Reklamace a záruka se řídí dle reklamačního řádu společnosti **WANET s.r.o.**, který je dostupný na stránkách www.meteo-pocasi.cz, případně jsou řešeny dle platné legislativy ČR.

Pro správnou a bezproblémovou funkci vaší meteostanice dodržte pokyny k instalaci a pokyny spojené s údržbou pro správnost měřených dat. Montáž a konfiguraci meteostanice a počítačové sítě by měla provádět osoba znalá počítačové techniky, nebo osoba s elektrotechnickým zaměřením.

Při otevření nebo odstranění krytu hrozí riziko zasažení elektrickým proudem. Jelikož je zařízení vystaveno povětrnostním vlivům, musí být při montáži zajištěny všechny postupy montáže, aby byla zajištěna ochrana proti možnému vniknutí vody do prostor řídicí elektroniky. Řídicí jednotka může být dodávána s přenosným nebo zálohovým napájecím zdrojem jako volitelné příslušenství. Dodaný napájecí zdroj může být zapojen pouze do elektrického rozvodu, jehož napětí odpovídá údajům na jeho typovém štítku.

Jelikož použité senzory jsou z jemné mechaniky, buďte obezřetní se samotnou instalací nebo servisním čištěním. Zařízení nepoužívejte v prostředí agresivních chemických látek a plynů. Zařízení nenamáčejte a neomývejte chemickými prostředky. Nevkládejte meteostanici do zařízení se silným elektromagnetickým polem.

Nepoužívejte přístroj, nepracuje-li správně nebo vykazuje známky optického poškození.



V zimním období dbejte na mechanické čištění vnějších senzorů, jako jsou směr a rychlost větru a senzor osvitů, popřípadě senzor srážek. Malá vrstva sněhu může velmi silně ovlivnit měřené hodnoty daných senzorů. Zvláště senzor srážek, který není vybaven vyhříváním (vyhřívání srážkoměru je volitelným příslušenstvím k meteostanici a umožňuje v zimním období vyhodnocovat obsah vody obsaženou ve sněhových srážkách), při zasněžení a teplotách pod bodem mrazu není schopen detekovat vodu obsaženou ve sněhu a nelze objektivně monitorovat sněhové či vodní srážky. Pokud by v rámci podmínek ovládání byl použit daný senzor, který je v kolizním stavu, tak samotná podmínka ovládání by byla mimo rámec reálné hodnoty.

Pokud si nebudete vědět rady s instalací meteostanice, jejím nastavením, či s tím, jak ji používat a v návodu nenaleznete potřebné informace, spojte se, prosím, s naší technickou podporou, kterou naleznete na portálu www.meteo-pocasi.cz v sekci „Podpora“, nebo požádejte o radu jiného kvalifikovaného odborníka.

Tento návod k použití je určen pro modelové řady meteostanic ME11 a ME12. Obě modelové řady vycházejí ze stejné řídicí jednotky meteostanice. Prostředí ovládání a zobrazení meteostanice je následně popsáno v návodu k použití. Rozdíl v návodu se liší dle modelové řady a je na něj v textu upozorněno.

2

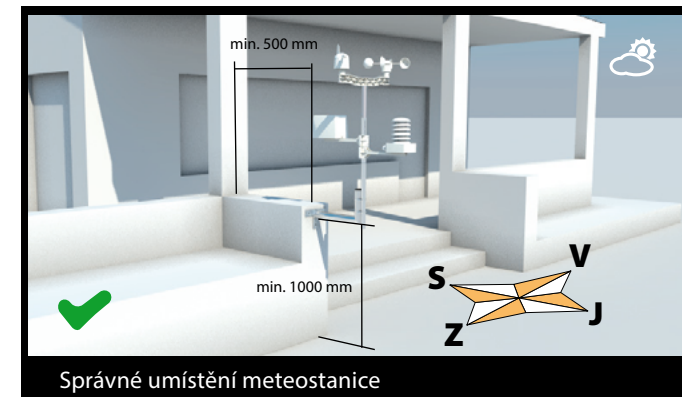
Volba správného umístění meteostanice

Meteorologická stanice jako celek je určen k venkovnímu použití. Minimální vzdálenost instalace od země je 1m. Montáž meteostanice je možná do 25m od připojení napájecího adaptéru, datového switchu nebo routeru. Meteorologická stanice musí být umístěna na volném prostranství. Pro správné vyhodnocování všech měřených veličin nesmí docházet v okolí meteostanice k zastiňování slunečního záření. Nesmí se vyskytovat překážky v průchodu přirozeného proudění vzduchu a v zimním provozu musí být čištěny dané mechanické senzory.

V prostoru meteostanice nesmí docházet k ovlivňování teploty a vlhkosti vzduchu či tlaku jinými zařízeními.

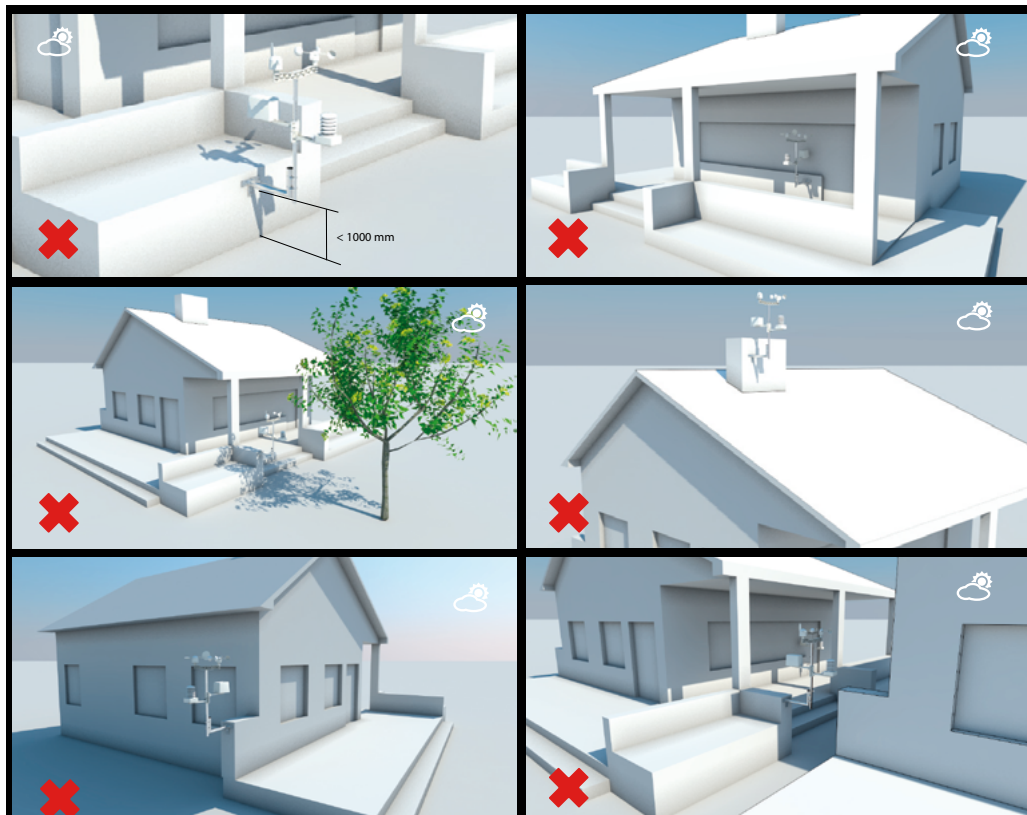
Předpovědi počasí na této meteostanici jsou pouze orientační. Výrobce nezodpovídá za případné nesprávné nebo nesmyslné hodnoty měření a za následky, které by z toho vyplynuly.

Před prvním spuštěním se ujistěte, že zařízení není nijak mechanicky poškozeno a proveďte kontrolu správnosti propojení všech kabelových rozvodů připojených k řídicí jednotce Meteorologické stanice. Pro správnou instalaci meteostanice je třeba se seznámit s montážním manuálem, který najdete na stránkách výrobce www.meteo-pocasi.cz.



Nedoporučené a nevhodné umístění meteostanice

- Montáž meteostanice pod střechou nebo mechanickou zábranou
- Montáž na jinou než jižní světovou stranu
- Montáž mezi velmi blízké vzdálenosti mezi budovy.
- Montáž na komín nebo výdech topení a klimatizace
- Montáž na velmi nedostupné či komplikované místo přístupu k meteostanici
- Montáž kde by hrozilo mechanické poškození senzorů nebo samotné řídicí elektroniky
- Montáž kde by hrozilo znečištění senzorů meteostanice



Příklady nesprávného umístění čidel meteostanice



Příklady montáže konzol, stožárů a držáků

Montáž konzoly, stožárů nebo držáku

Samotná meteostanice je distribuovaná v balení pouze s dvěma základními teleskopickými částmi hlavního držáku, ke kterému jsou pomocí plastových ramínek přichyceny samotné senzory. Tato základní část teleskopického držáku je třeba přichytit na připravenou konzoli nebo stožár.

Jako volitelné příslušenství nabízíme multifunkční konzoli Meteo určenou pro montáž samotné meteostanice nebo rozličných konfigurací umístění senzorů a expandérů meteostanice. Výhodou je celkové možné rozmístění a stabilita meteostanice.

Ve voleném příslušenství výrobce jsou v nabídce různé typy konzolí pro montáž na balkon, zeď nebo stožár. Vždy dbejte správné volby dané konzoly a její pevné přichycení ke stabilní poloze instalované meteostanice.

Kompletace a sestavení meteostanice

Důležité je provést zapojení všech konektorů a vodičů ve vypnutém stavu řídicí jednotky meteostanice. Před jejím uvedením do provozu se ujistěte, že všechny vodiče jsou ve správném zapojení společně s konektory od senzorů. Pro jednoduchost montáže zapojte v první řadě k řídicí jednotce datový kabel s napájením. Zapojení konektorů a barev vodičů datového kabelu je velmi důležité a nesmí dojít k záměně barevného značení vodičů. Dále zapojte v pořadí dle obrázků konektory senzorů s čísly společně k číslům na řídicí jednotce. K montáži potřebujete malý plochý šroubovák o průměru



2mm. Pro zajištění voděodolnosti průchodu kabeláže zašroubujte dané průchodky tak, aby dané kabely nešly mechanicky vytáhnout a byla tak zajištěna ochrana před vniknutím vody k řídicí jednotce. Kabely od senzorů srážek, rychlosti a směru větru jsou z horního pohledu vpravo a procházejí menší průchodkou. Datový kabel, kabel pro připojení reléových kontaktů u modelu ME12 a kabel pro jinou možnou periférii procházejí levou větší průchodkou. Jelikož v prostoru řídicí jednotky je minimum místa, dbejte na správné délky přívodních kabelů a na jemnou montáž. Doporučujeme následně u kabelů vedoucími průchodkami, provést před průchodnou malé prověšení kabelu, aby stékající voda nestékala přímo na průchodku, ale docházelo k odkapávání vody mimo průchodku.

Při zapojování konektorů senzoru dbejte na správnost a pořadí zapojení. Při zapojení konektoru se musí shodovat čísla pozice na řídicí jednotce s číslem daného konektoru a vizuálně číslem k číslu. Pokud by došlo k chybnému zapojení, může dojít k poškození jednotky nebo samotných senzorů.

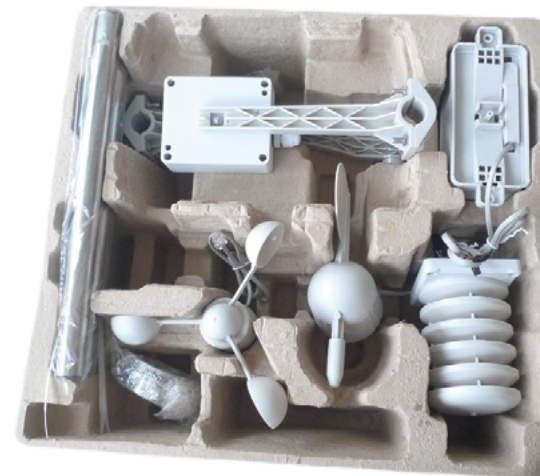
3

Rozbalení meteostanice

Doporučujeme se v první řadě ubezpečit, že v balení meteostanice jsou všechny díly a komponenty pro bezproblémové sestavení meteostanice a její instalaci.

Obsah balení

1. 2 ks teleskopická část hlavního držáku
2. 1 ks plastové ramínko držáků rychlosti a směru větru
3. 1 ks senzor směru větru
4. 1 ks senzor rychlosti větru
5. 1 ks plastové ramínko držáku senzoru srážkoměru
6. 1 ks senzor srážkoměru
7. 1 ks plastové ramínko s krabičkou a řídicí jednotkou meteostanice
8. 1 ks plastový vlnovec kombinovaných senzorů jako víko krabičky meteostanice
9. 10 ks spojovací šroubky
10. 2 ks montážní spony na konzoli a teleskopickou část hlavního držáku
11. 4 ks montážní stahovací pásy
12. 1 ks napájecí adaptér
13. 1 ks datový kabel LAN
14. 1ks CD s návodem meteostanice





4

Sestavení krok 1 – (obr.příloha č. 1.1–1.4)

Doporučujeme začít kompletací části hlavního teleskopického držáku (díl-1) a plastového ramínka držáku rychlosti a směru větru (díl-2). Vložíme první díl teleskopického držáku s aretačními otvory do výlisku plastového ramínka držáku rychlosti a směru větru tak, aby aretace zapadla oboustranně. Poté malým vrutem (díl-9) zajistíme oba díly proti uvolnění.

Pokud provádíte kompletaci s multifunkční konzoli Meteo, tak postup je stejný s plastovým ramínkem držáku rychlosti a směru větru (díl-2). Tato montáž se doporučuje, pokud chcete měřit rychlost a směr větru v rozdílné výšce proudění vzduchu než snímat například teplotu, vlhkost.

5

Sestavení krok 2 – (obr.příloha č. 2.1–2.4)

Druhým krokem je montáž senzoru směru větru (díl-3) a senzoru rychlost větru (díl-4). Prvně instalujeme senzor směru větru tak, aby značení písmene „W“ na samotném senzoru směřovalo ven ve směru od středu plastového ramínka držáku rychlosti a směru větru. Opět je třeba zasunout aretaci senzoru tak, aby zapadla do plastového držáku ramínka. Zajistíme šroubkem a matickou pozici senzoru proti uvolnění.

Následně zkompletujeme i senzor rychlosti větru (díl-4) s plastovým ramínkem. Opět je třeba zasunout aretaci senzoru tak, aby zapadla do plastového držáku ramínka. Zajistíme šroubkem a matickou pozici senzoru proti uvolnění.

6

Sestavení krok 3 – (obr.příloha č. 3.1– 3.2)

Třetím krokem je složení plastového ramínka držáku senzoru srážkoměru (díl-5) a senzoru srážkoměru (díl-6). Opět je třeba zasunout aretaci senzoru tak, aby zapadla do plastového držáku ramínka. Zajistíme malým vrutem (díl-9) senzor proti uvolnění.

7

Sestavení krok 4 – (obr.příloha č. 4.1– 4.2)

Nasazení kompletního plastového držáku ramínka a senzoru srážkoměru na teleskopický hlavní držák. Následně nasuneme na hlavní držák i plastové ramínko s řídicí jednotkou otvorem víka vzhůru. Pokud chcete zvýšit celkovou výšku samotné meteostanice od montážní konzoly, tak prodloužíte teleskopický hlavní držák o jeho druhou část. Pevné spojení dvou částí teleskopického držáku zpevníte sešroubováním ramínka řídicí jednotky. Není vždy nutno použít oba díly teleskopického hlavního držáku. Montáž může být realizována pouze na první část držáku.

8

Sestavení krok 5 – (obr.příloha č. 5.1 – 5.3)

Propojení kabeláže všech senzorů s řídicí jednotkou provedeme následovně. V první řadě provlečeme kabel ze senzoru směru větru (díl-4) pomocí plastových vodiček na ramínku držáku rychlosti a směru větru (díl-2) k senzoru směru větru (díl-3) a zasuneme konektor ze spod do samotného senzoru směru větru. Následně vedeme kabel ze senzoru směru větru k řídicí jednotce, pro lepší držení jej několikrát obtočíme kolem hlavních držáků, tak aby beze zbytku s rezervou zapojení vyšla celková délka. Tento úkon



provedeme i s kabelem od senzoru srážkoměru. Poté protáhneme oba kabely jednou ze dvou průchodek dovnitř krabičky řídicí jednotky. Pro lepší montáž doporučujeme sešroubování aretační hlavice průchodky a vyjmutí těsnící gumičky. Následně protáhneme oba kabely aretační hlavici a těsnící gumičky, tak abychom bez poškození mohli zapojit konektory do řídicí jednotky.

9

Sestavení krok 6 – (obr.příloha č. 6.1)

Pro montáž komunikačního kabelu LAN zůstává druhá průchodka. Opět protáhneme kabel dovnitř krabičky s dostatečnou rezervou pro zapojení do kombinované svorkovnice s napájením. Dle přiloženého schématu zapojení datového kabelu LAN zapojíme kabely do pozic na svorkovnici. Budete potřebovat obyčejný malý šroubovák. Zapojení všech konektorů a svorkovnice naleznete v „Sestavení krok 10“.

10

Sestavení krok 7 – (obr.příloha č. 7.1 – 7.2)

Samotná montáž meteostanice respektive teleskopického hlavního držáku na připravenou konzoli, přichytíme montážními sponami na konzoli (díl-10). Velmi důležitá je orientace celé meteostanice vůči zeměpisné poloze a samotným sensorům. Důležitá je pevná fixace ve všech směrech, jako je kolmost vůči zemi do všech stran a pevnost vůči aretaci. Pokud neupevníte samotnou meteostanici pevně nebo z kolmé osy, tak nebude správně měřit dané senzory a měřená data budou nepoužitelná.

11

Sestavení krok 8 – (obr.příloha č. 8.1)

Mechanickou kontrolou ověřte, že meteostanice je pevně na svém místě a že nedojde k uvolnění. Následně použijte montážní stahovací pásky (díl-11) k přichycení kabelů vedoucí k řídicí jednotce meteostanice. Pokud vedete datový kabel po částech konzol nebo jiných prvcích do interiéru, je třeba je vždy pevně připojit. Datový kabel je speciálně volen oproti UV záření a je určen pro venkovní instalaci. Dbejte, ať jsou všechny části pevně přichycené a kabelové vedení pevně upevněné. Jakákoliv nedokonalost či chyby s montáží by vedly k nepřesným vyhodnocováním počasí nebo selháním samotné funkce měření meteostanice.

12

Sestavení krok 9 – (obr.příloha č. 9.1 – 9.2)

Pro zajištění datové komunikace s meteostanicí a její napájení je použitý jeden datový kabel. Tento kabel je vybaven dutinkami na konci drátků, které zapojíte dle přiloženého obrázku do malé svorkovnice na řídicí jednotce (obrázek 9.1). Pro zapojení datového kabelu budete potřebovat malý plochý šroubovák. Dbejte přesně pokynů zapojení daných barev vodičů datového kabelu vůči svorkovnici meteostanice pro správnou funkci. Pokud by jste špatně zapojili barevné značení vodičů mohli byste nenávratně poškodit samotnou řídicí jednotku meteostanice. Pro správné zapojení všech čidel k řídicí jednotce meteostanice jsou konektory popsány čísly. Tyto konektory zapojte tak, aby číslo konektoru souhlasilo s číslem pozice na řídicí jednotce a čísla byla proti sobě.



13

Sestavení krok 10 – (obr.příloha č. 10.1 – 10.2)

Ke kompletaci poslední části meteostanice nám zbývá zapojit a nasadit poslední díl meteostanice. Jedná se o plastový vlnovec kombinovaných senzorů (díl-8), který je současně víkem krabičky meteostanice. Je třeba zapojit konektory v totožném pořadí na hřebínek s čísly tak, aby souhlasily čísla pozic.

14

Sestavení krok 11 – (obr.příloha č. 11.1 – 11.2)

Pro zprovoznění meteostanice stačí jen zapojení napájecího adaptéru do nejbližší zásuvky 230V a následně propojení kabeláže s vašim osobním routerem nebo switchem a napájecím adaptérem. Správnost zapojení napájení řídicí jednotky meteostanice je doprovázeno blikáním zelené LED na samotné řídicí jednotce. Po zapojení adaptéru k síti 230V je vaše meteostanice připravena k provozu. Konfigurace a nastavení meteostanice naleznete v dokumentu „**Manuálu meteostanice ME11/ME12**“ nebo v manuálu „Konfigurace meteostanice ME11/ME12“

Všechny aktuální manuály nebo firmware řídicích jednotek meteostanic najdete pohodlně na stránkách portálu www.meto-pocasi.cz v sekci „Podpora“.

15

Výrobce:

Sídlo společnosti a fakturační adresa:

WANET s.r.o.

Úvoz 159/26, Hradčany

118 00, Praha 1

Česká Republika

Pobočka a korespondenční adresa:

WANET s.r.o.

Šafaříková 1295

757 01, Valašské Meziříčí

Česká Republika

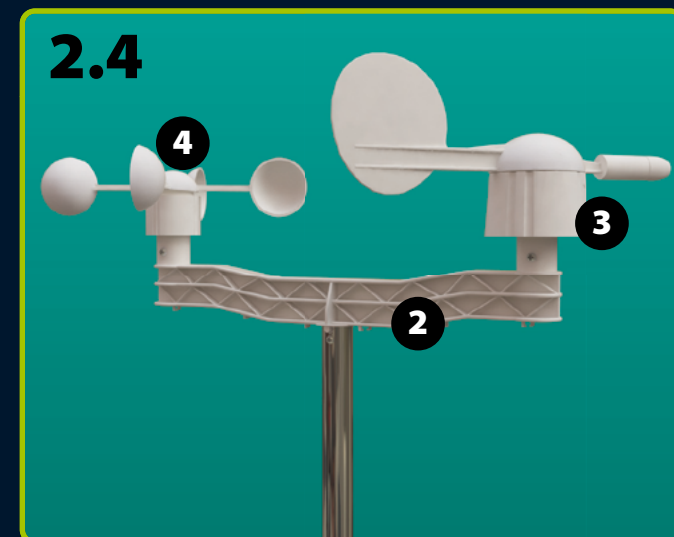
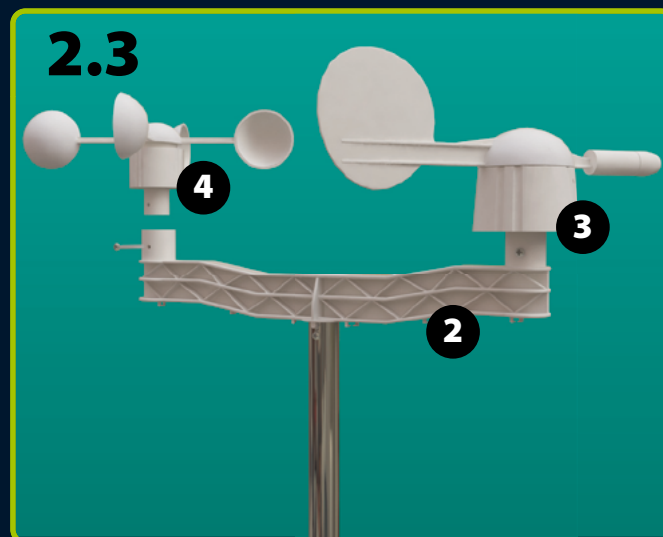
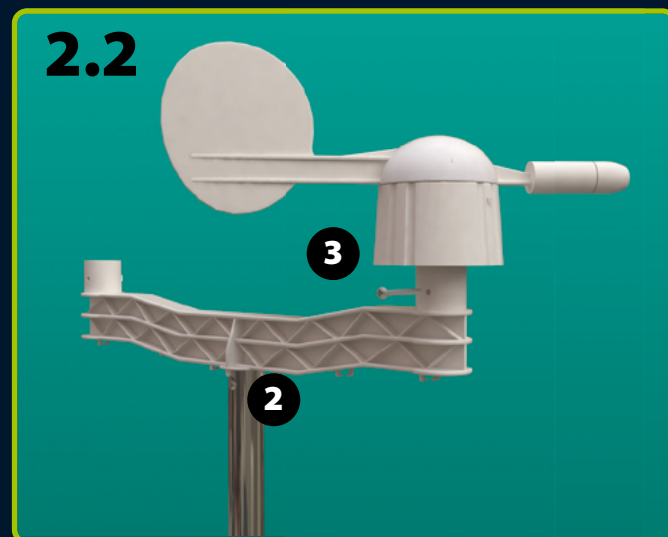
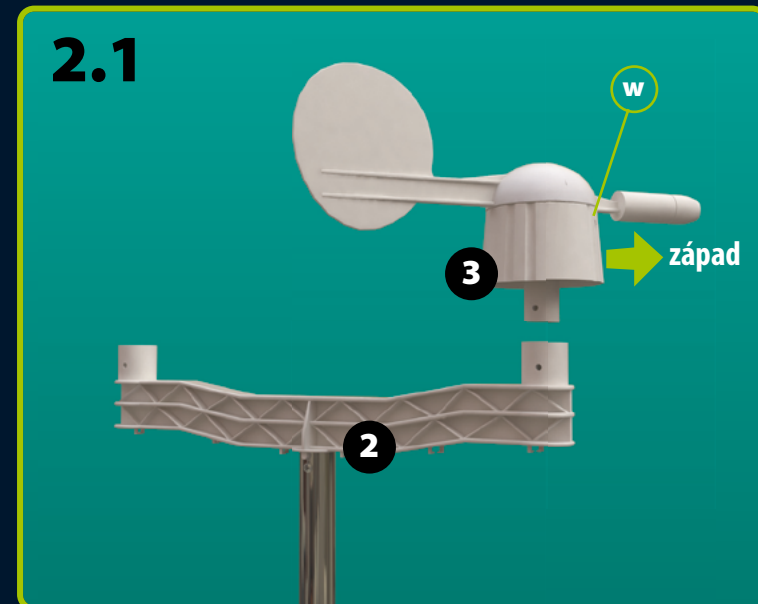
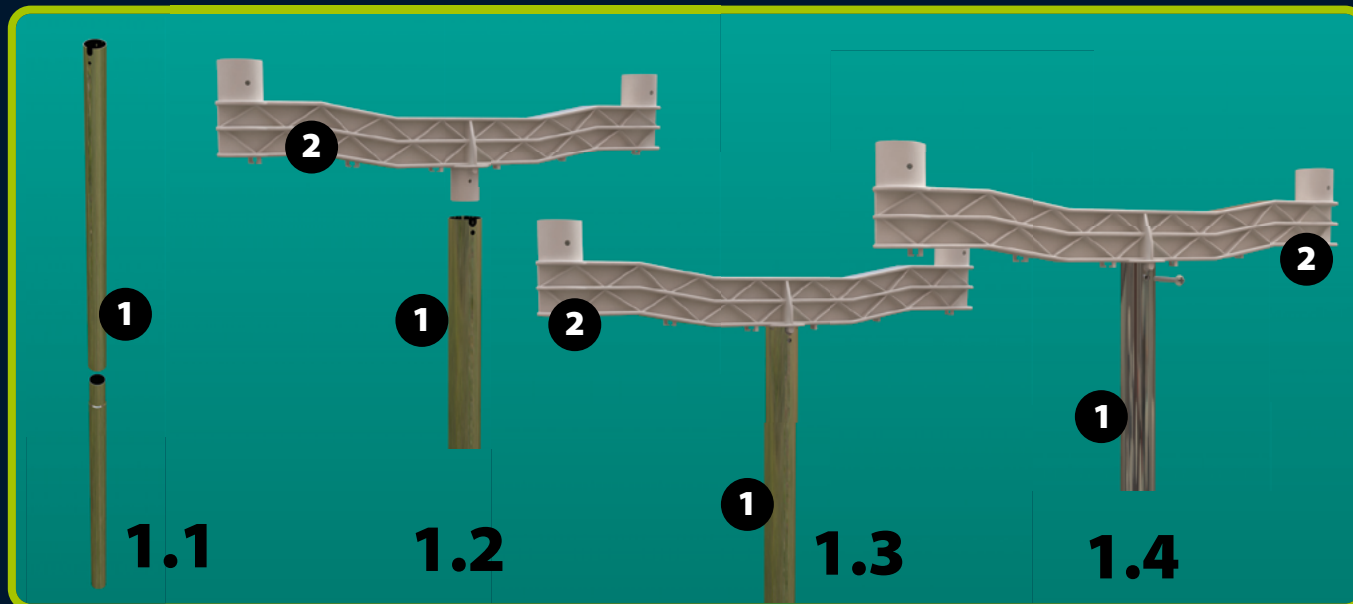
info@meteo-pocasi.cz

Montážní návod

IP Meteostanice
WARIO ME11/ME12

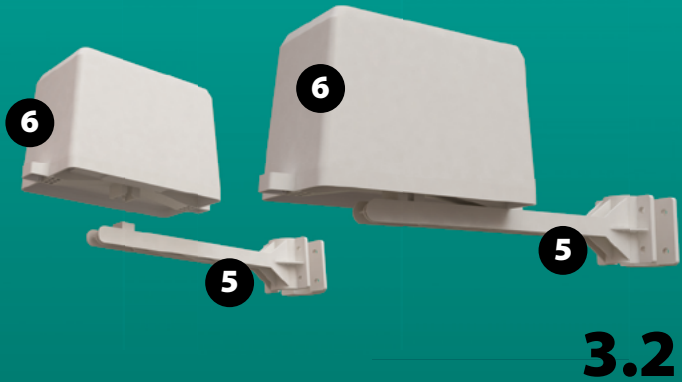


WARIO *WARIO inside*

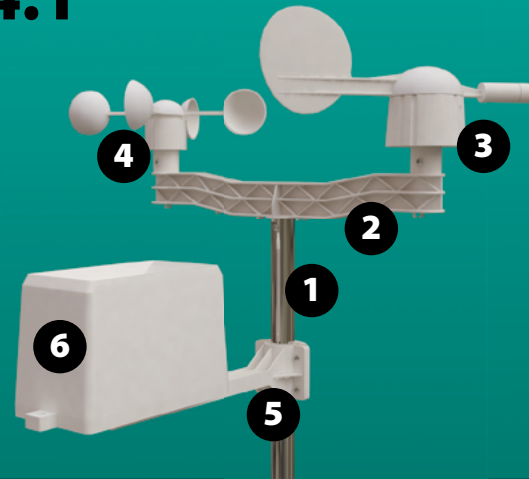




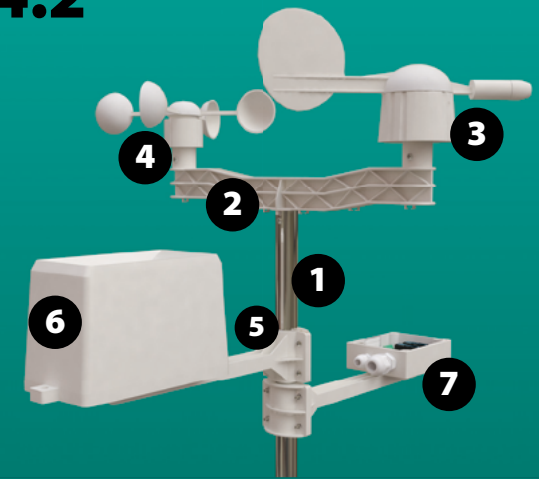
3.1



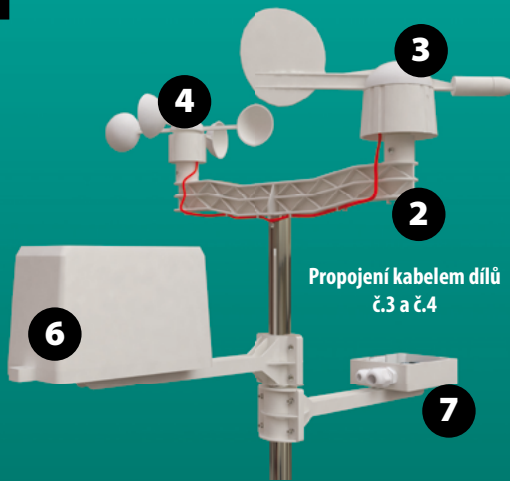
4.1



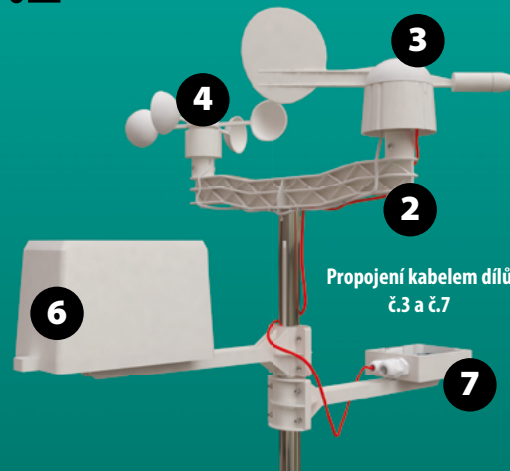
4.2



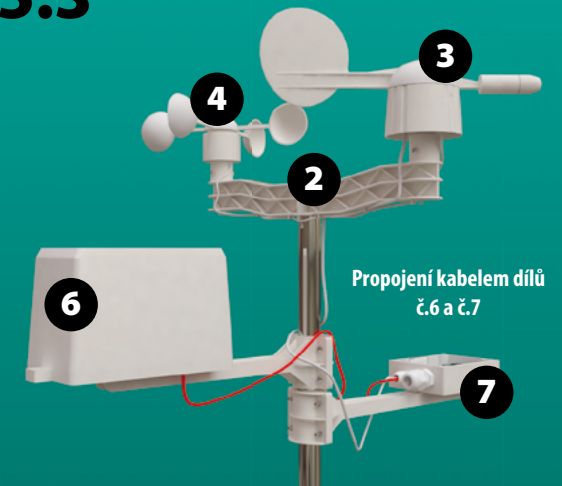
5.1



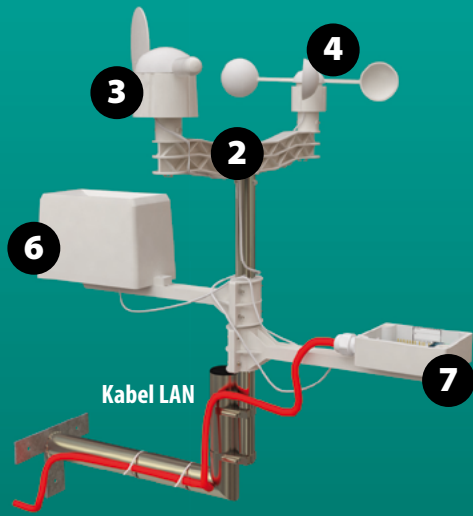
5.2



5.3



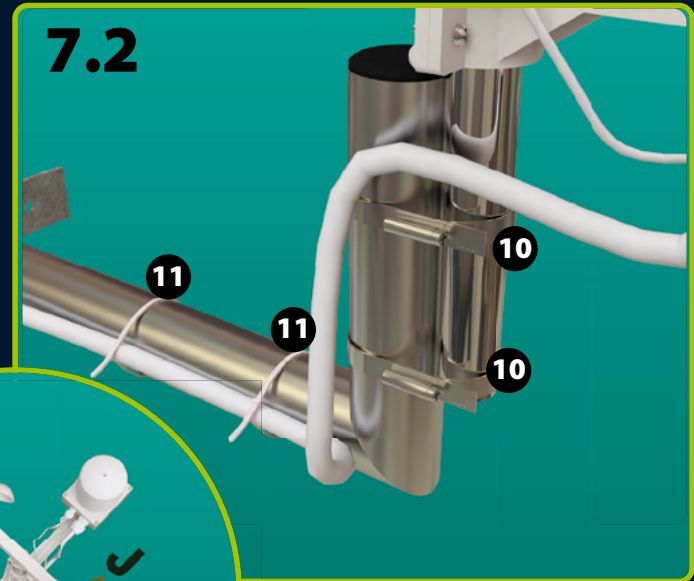
6.1



7.1



7.2



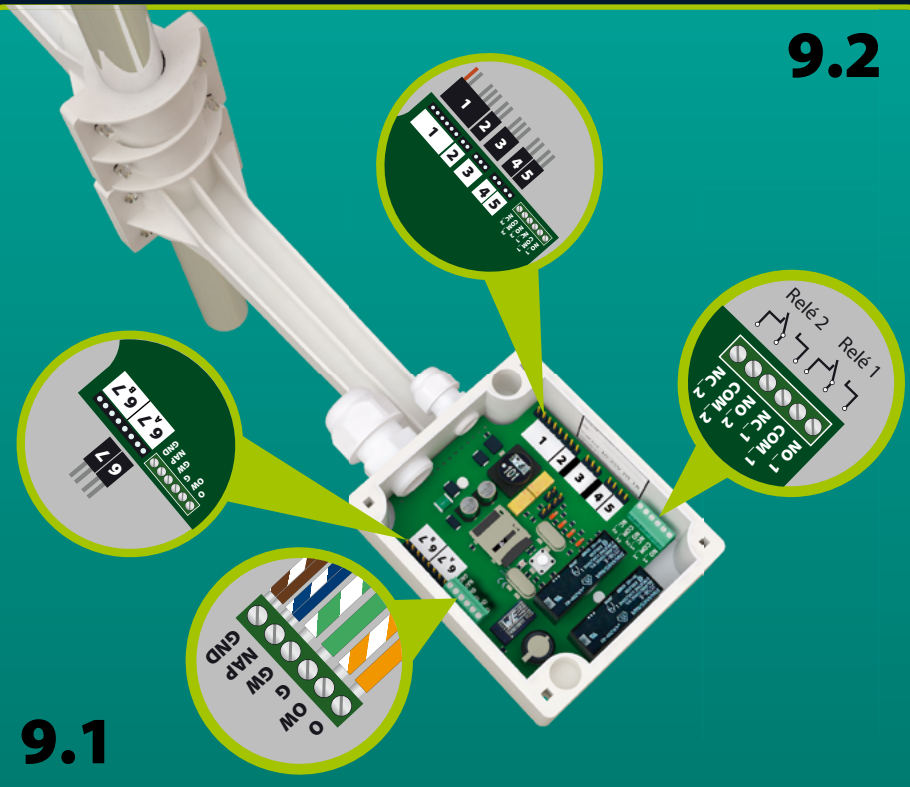
8.1



IP Meteostanice
WARIO ME11/ME12

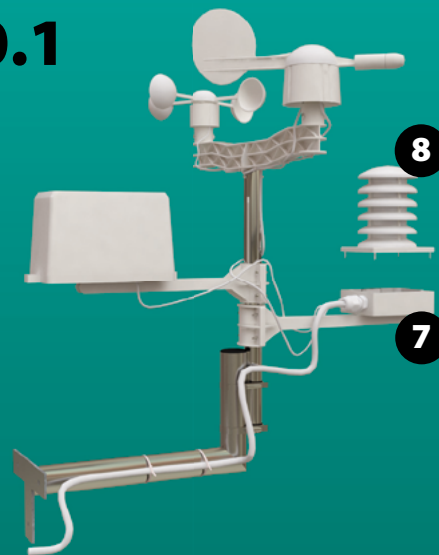


9.2

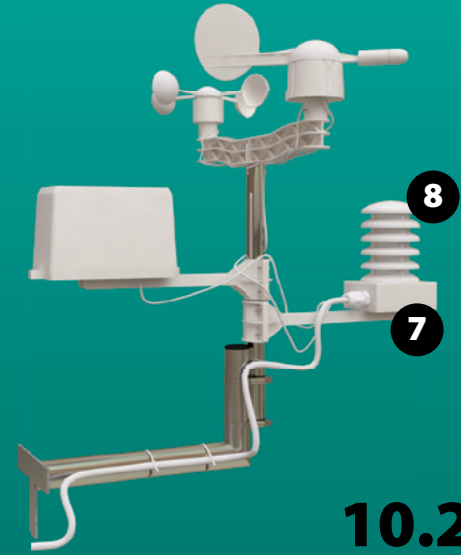


9.1

10.1



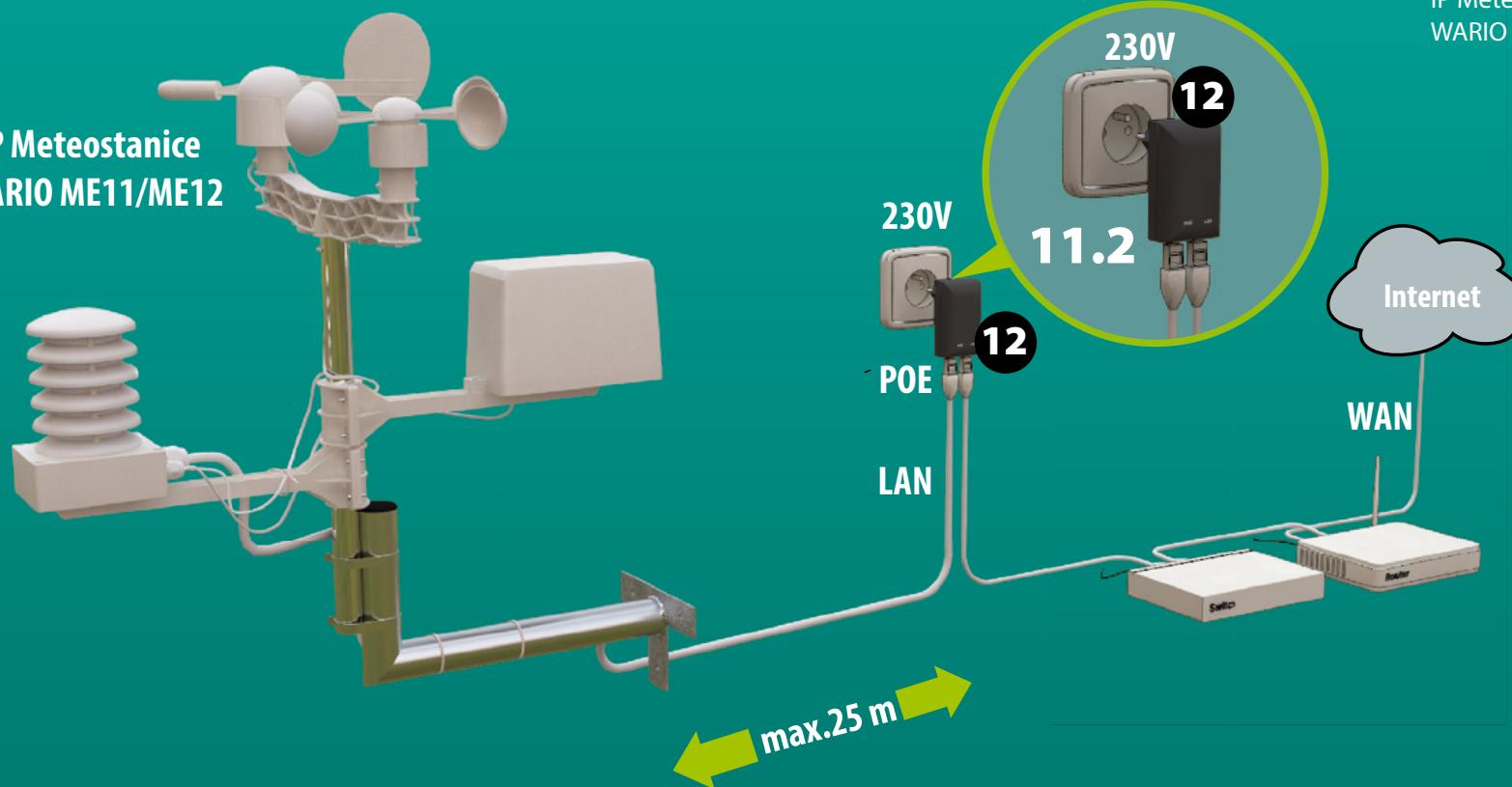
10.2



11.1

IP Meteostanice
WARIO ME11/ME12

IP Meteostanice
WARIO ME11/ME12



Legenda / označení komponentů

- 1 2 ks teleskopická část hlavního držáku
- 2 1 ks plastové ramínko držáků rychlosti a směru větru
- 3 1 ks senzor směru větru
- 4 1 ks senzor rychlosti větru
- 5 1 ks plastové ramínko držáku senzoru srážkoměru
- 6 1 ks senzor srážkoměru
- 7 1 ks plastové ramínko s krabičkou a řídicí jednotkou meteostanice
- 8 1 ks plastový vlnovec kombinovaných senzorů jako víko krabičky meteostanice
- 9 10 ks spojovací šroubky
- 10 2 ks montážní spony na konzoli a teleskopickou část hlavního držáku
- 11 4 ks montážní stahovací pásky
- 12 1 ks napájecí adaptér
- 13 1 ks datový kabel LAN
- 14 1 ks CD s návodem meteostanice